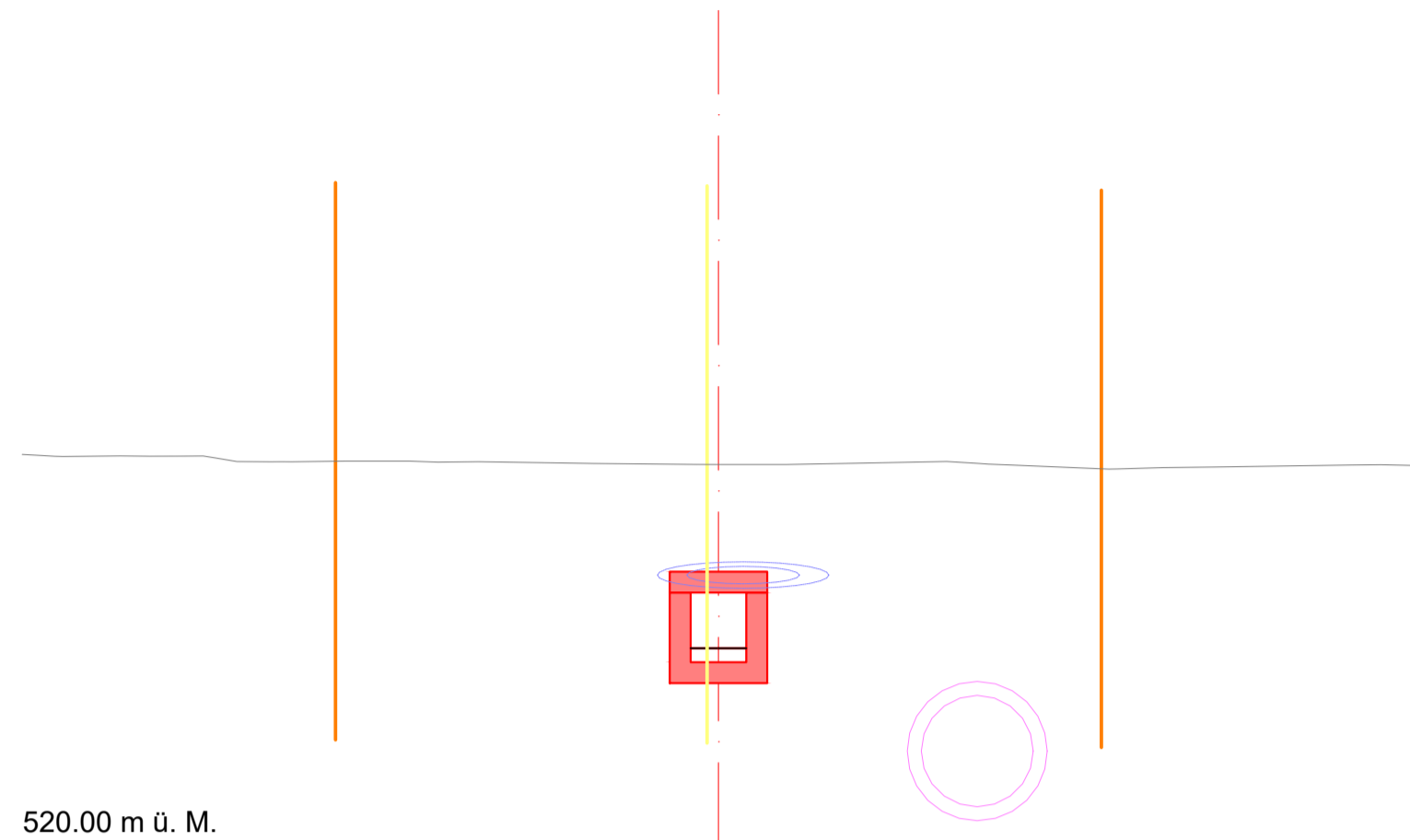
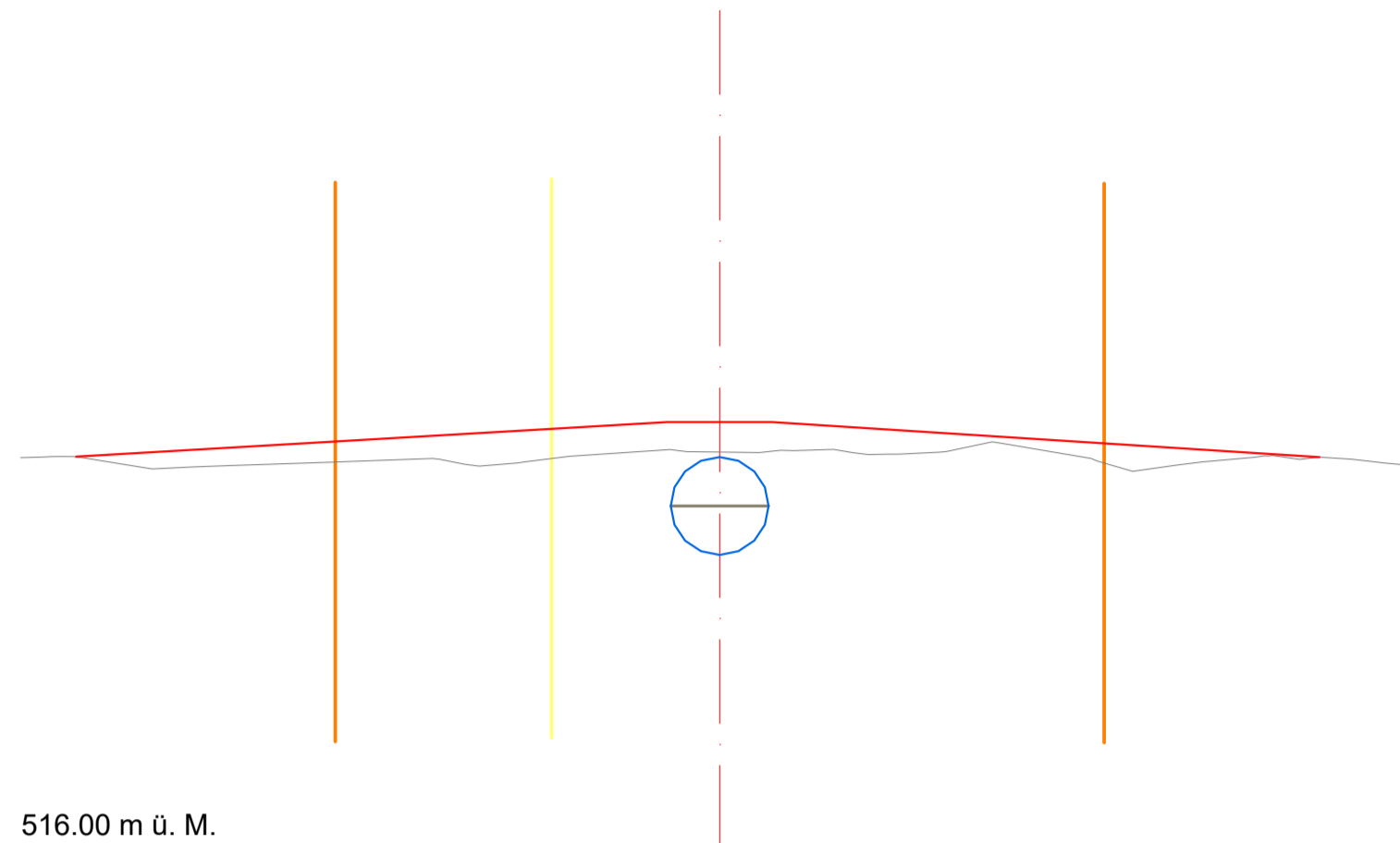


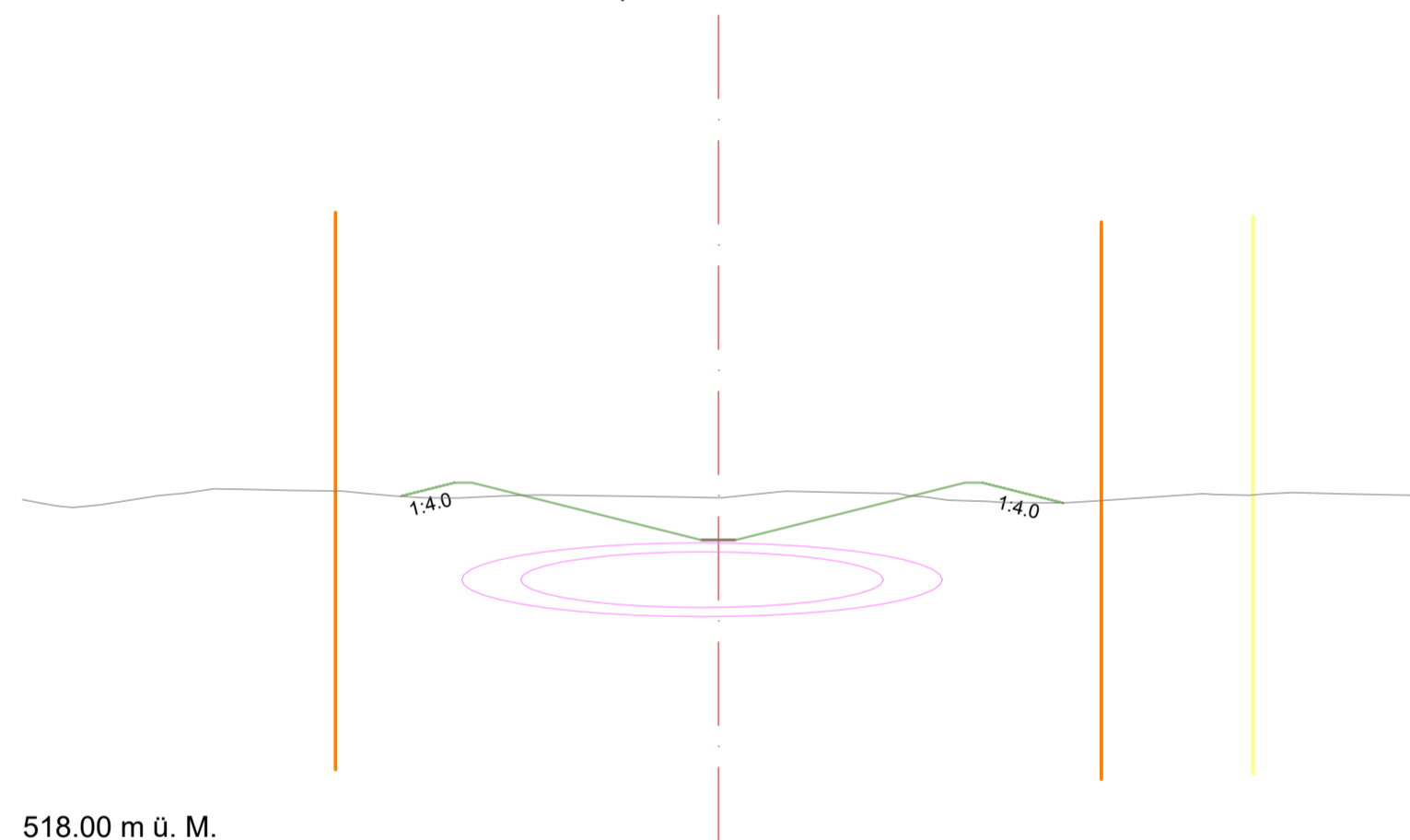
QP 1585.70



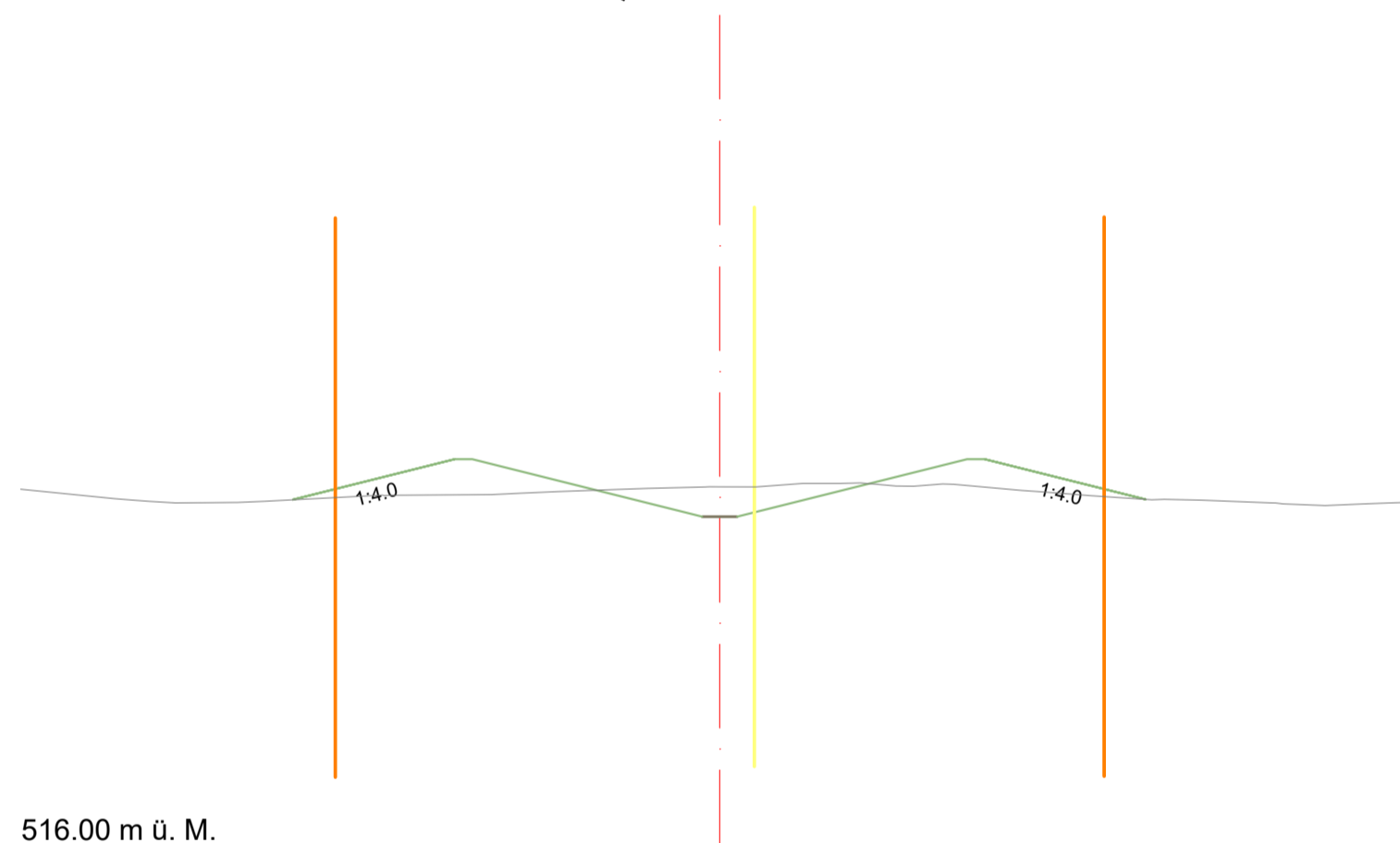
QP 1739.00



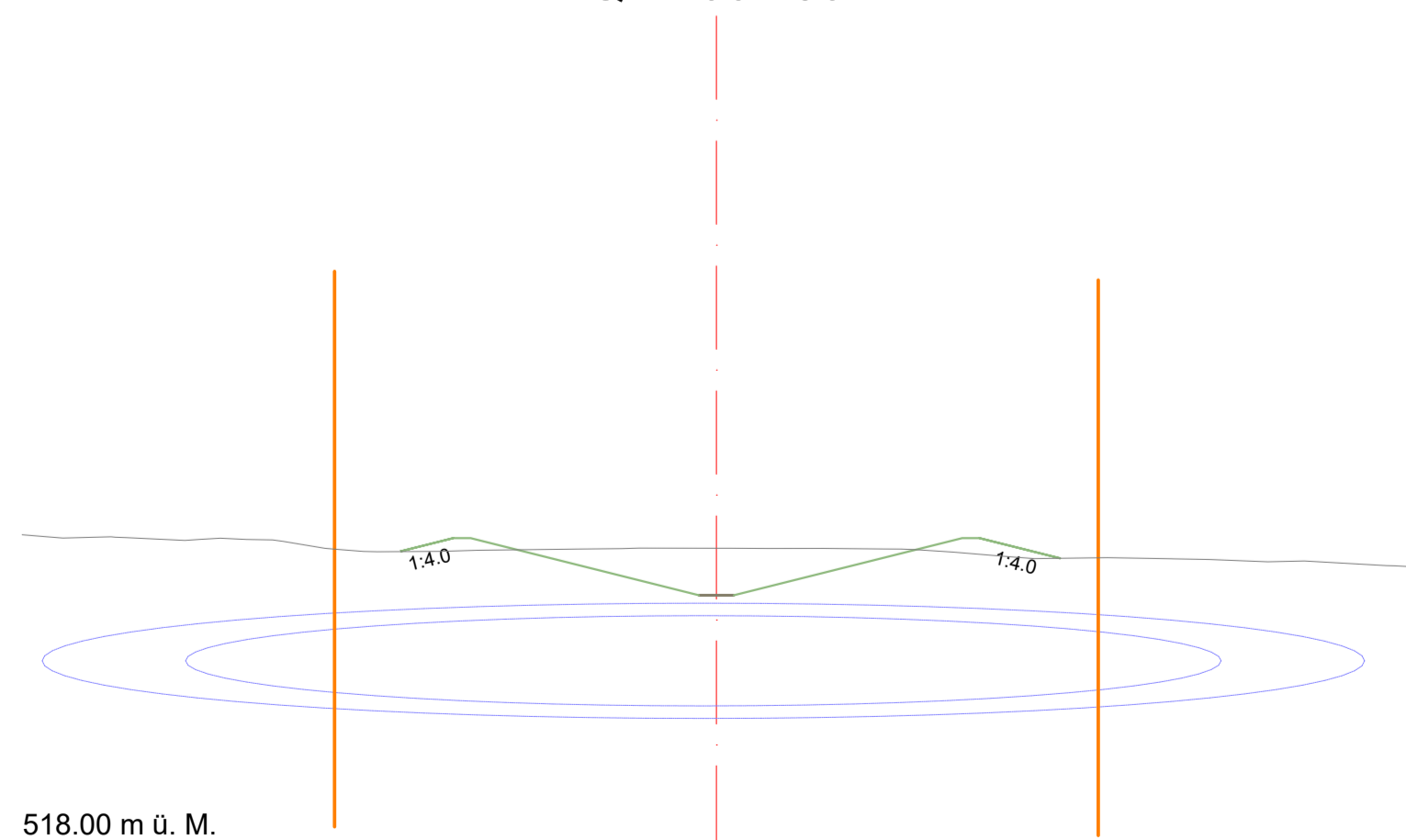
QP 1624.00



QP 1748.00



QP 1661.30



Gemeinde Moosseedorf

Oberingenieurkreis III
Tiefbauamt
des Kantons Bern

le arrondissement
d'ingénieur en chef
Office des ponts et
chaussées
du canton de Berne

Wasserbauplan
Beilage

Gemeinde	Moosseedorf und Urtenen Schönbüli	Datum Dossier	05.03.2024
Erfüllungspflichtiger	Kanton Bern	Revidiert	05.03.2024
Gewässer Nummer	90859	Projekt-Nr.	2200799
Gewässer	Moosmatte	Plandatum	05.03.2024
Plan-Nr.	42'200'799'002.31_525	Format	594x840

Wasserbauplan Moosmattbach Querprofilplan 5

Unterlage **Querprofile 1 : 100**

Mitwirkung

Projektverfassende
gruner
Gruner AG
Industriestrasse 1
CH-3052 Zollikofen
T +41 31 544 24 24
zollikofen@gruner.ch

Wasserbauplan genehmigung: